



588253 (MABDFADDAO) * NOT TRANSLATED *

Caratteristiche e benefici

- Rifornimento acqua in continuo.
- Sistema di spegnimento automatico nel caso in cui il livello dell'acqua sia troppo basso: nessun rischio di surriscaldamento.
- Livello massimo di riempimento indicato sul lato della vasca
- Protezione: un sensore di temperatura spegne l'alimentazione in caso di surriscaldamento.
- Protezione all'acqua IPX5.
- Vasca con angoli arrotondati facile da pulire.
- Il sistema di giunzione tra le apparecchiature senza saldatura THERMODUL permette la rimozione delle unità in caso di sostituzione o di servizio.
- Manopole in metallo con impugnatura in silicone incastonato per un più facile utilizzo e pulizia. Il loro particolare disegno previene l'infiltrazione di liquidi all'interno dell'apparecchiatura.
- Piano di lavoro con cocciolatoio perimetrale alla vasca per evitare fuoriuscite di liquido.
- Ricarica automatica a due velocità dell'acqua regolata da un sensore di livello di minimo e massimo.
- Temperatura dell'acqua controllata da un sensore elettronico impostabile come temperatura o potenza.
- Apparecchiatura con funzioni di bagnomaria e cuocipasta, con possibilità di ri-generazione del prodotto cotto grazie al controllo elettronico della temperatura.
- Triplice sistema di sicurezza a protezione contro eventuali sovratemperature, resettabili manualmente senza l'uso di attrezzi.
- Display digitale di grandi dimensioni in vetro temperato per resistere al calore e agli agenti chimici. Il display mostra lo stato di lavoro on/off della macchina e delle resistenze, la temperatura di lavoro e quella impostata.
- Maniglie ergonomiche in silicone morbido per una facile impugnatura e pulizia.

Costruzione

- Top in acciaio inox AISI 304 di 2 mm di spessore.
- Tutte le superfici sono costruite evitando il più possibile zone di accumulo dello sporco per facilitare le operazioni di pulizia.
- Vasca in acciaio inox AISI 316L saldata nella parte superiore all'apparecchiatura.
- Unità costruita secondo le norme DIN 18860.2 con piano di lavoro da 20 mm e zoccolo da 70 mm.
- [NOT TRANSLATED]

TIT_Sustainability



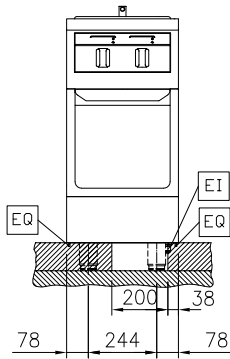
- Funzione standby per il risparmio energetico e recupero veloce della temperatura impostata.

Approvazione: _____

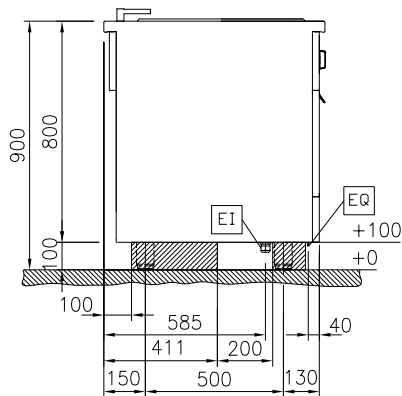
Accessori opzionali

• Kit di connessione 800 mm	PNC 912500	<input type="checkbox"/>	• - NOT TRANSLATED -	PNC 913676	<input type="checkbox"/>
• Pannello laterale in acciaio inox (12 mm), installazione a isola, 800x800mm	PNC 912508	<input type="checkbox"/>	• - NOT TRANSLATED -	PNC 913680	<input type="checkbox"/>
• Piano porzionatore da 400 mm	PNC 912522	<input type="checkbox"/>	• - NOT TRANSLATED -	PNC 913685	<input type="checkbox"/>
• Piano porzionatore da 400 mm	PNC 912552	<input type="checkbox"/>			
• Piano di lavoro ribaltabile 300x800mm	PNC 912577	<input type="checkbox"/>			
• Piano di lavoro ribaltabile 400x800mm	PNC 912578	<input type="checkbox"/>			
• Piano di lavoro laterale fisso 200x800mm	PNC 912583	<input type="checkbox"/>			
• Piano di lavoro laterale fisso 300x800mm	PNC 912584	<input type="checkbox"/>			
• Piano di lavoro laterale fisso 400x800mm	PNC 912585	<input type="checkbox"/>			
• Zoccolatura frontale in acciaio inox da 400 mm	PNC 912594	<input type="checkbox"/>			
• Zoccolatura laterale in acciaio inox, sx e dx per installazione a isola, 800mm	PNC 912619	<input type="checkbox"/>			
• Zoccolatura laterale in acciaio inox, sx e dx per installazione schiena contro schiena, 1600mm	PNC 912625	<input type="checkbox"/>			
• Zoccolatura in acciaio inox, per installazione a isola, 400 mm	PNC 912821	<input type="checkbox"/>			
• Kit profilo di connessione	PNC 912971	<input type="checkbox"/>			
• - NOT TRANSLATED -	PNC 912972	<input type="checkbox"/>			
• 2 ½ cestelli per acquacooker GN 1/1	PNC 913037	<input type="checkbox"/>			
• Kit di chiusura fine blocco, sinistro, 800 mm	PNC 913109	<input type="checkbox"/>			
• Kit di chiusura fine blocco, destro 800 mm	PNC 913110	<input type="checkbox"/>			
• Coperchio per acquacooker GN 1/1 e bagnomaria GN 1/1	PNC 913139	<input type="checkbox"/>			
• Kit profilo di chiusura blocco, 12,5 mm, lato sinistro	PNC 913200	<input type="checkbox"/>			
• Kit profilo di chiusura blocco 12,5 mm, lato destro	PNC 913201	<input type="checkbox"/>			
• - NOT TRANSLATED -	PNC 913216	<input type="checkbox"/>			
• - NOT TRANSLATED -	PNC 913217	<input type="checkbox"/>			
• Kit profilo di connessione per installazioni schiena contro schiena unità senza alzatina (ordinare come speciale e specificare la lunghezza del blocco. Il prezzo indicato a listino si riferisce ad una lunghezza di 2000 mm)	PNC 913227	<input type="checkbox"/>			
• Diametro profilo=800 mm	PNC 913230	<input type="checkbox"/>			
• Kit ottimizzazione energetico 14A	PNC 913244	<input type="checkbox"/>			
• Kit profilo di connessione per installazioni schiena contro schiena, 12,5 mm, lato sinistro	PNC 913249	<input type="checkbox"/>			
• - NOT TRANSLATED -	PNC 913250	<input type="checkbox"/>			
• - NOT TRANSLATED -	PNC 913253	<input type="checkbox"/>			
• - NOT TRANSLATED -	PNC 913254	<input type="checkbox"/>			
• - NOT TRANSLATED -	PNC 913257	<input type="checkbox"/>			
• - NOT TRANSLATED -	PNC 913273	<input type="checkbox"/>			
• - NOT TRANSLATED -	PNC 913274	<input type="checkbox"/>			
• Filtro L= 400 mm	PNC 913663	<input type="checkbox"/>			
• - NOT TRANSLATED -	PNC 913669	<input type="checkbox"/>			

Fronte

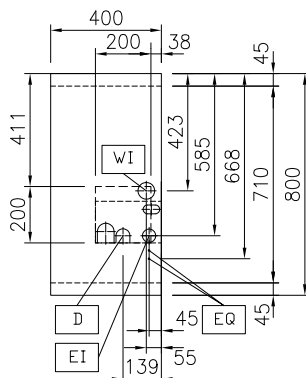


Lato



D = Scarico acqua
EI = Connessione elettrica
EQ = Vite Equipotenziale
WI = Ingresso acqua

Alto



Elettrico

Tensione di alimentazione:
588253 (MABDFADDAO) 400 V/3N ph/50/60 Hz
Watt totali: 7.5 kW

Acqua

Dimensioni tubo di entrata
acqua fredda/calda: 3/4"
Dimensioni tubo di scarico: 1"

Informazioni chiave

Configurazione:	Su Base; Funzionante da un lato
Numero vasche:	1
Dimensioni utili vasca (larghezza):	309 mm
Dimensioni utili vasca (altezza):	205 mm
Dimensioni utili vasca (profondità):	512 mm
Capacità vasca:	5 lt MIN; 21 lt MAX
Controllo termostatico:	50 °C MIN; 100 °C MAX
Dimensioni esterne, larghezza:	400 mm
Dimensioni esterne, profondità:	800 mm
Dimensioni esterne, altezza:	800 mm
Peso netto:	63 kg

[NOT TRANSLATED]

Consumo di corrente: 10.5 Amps